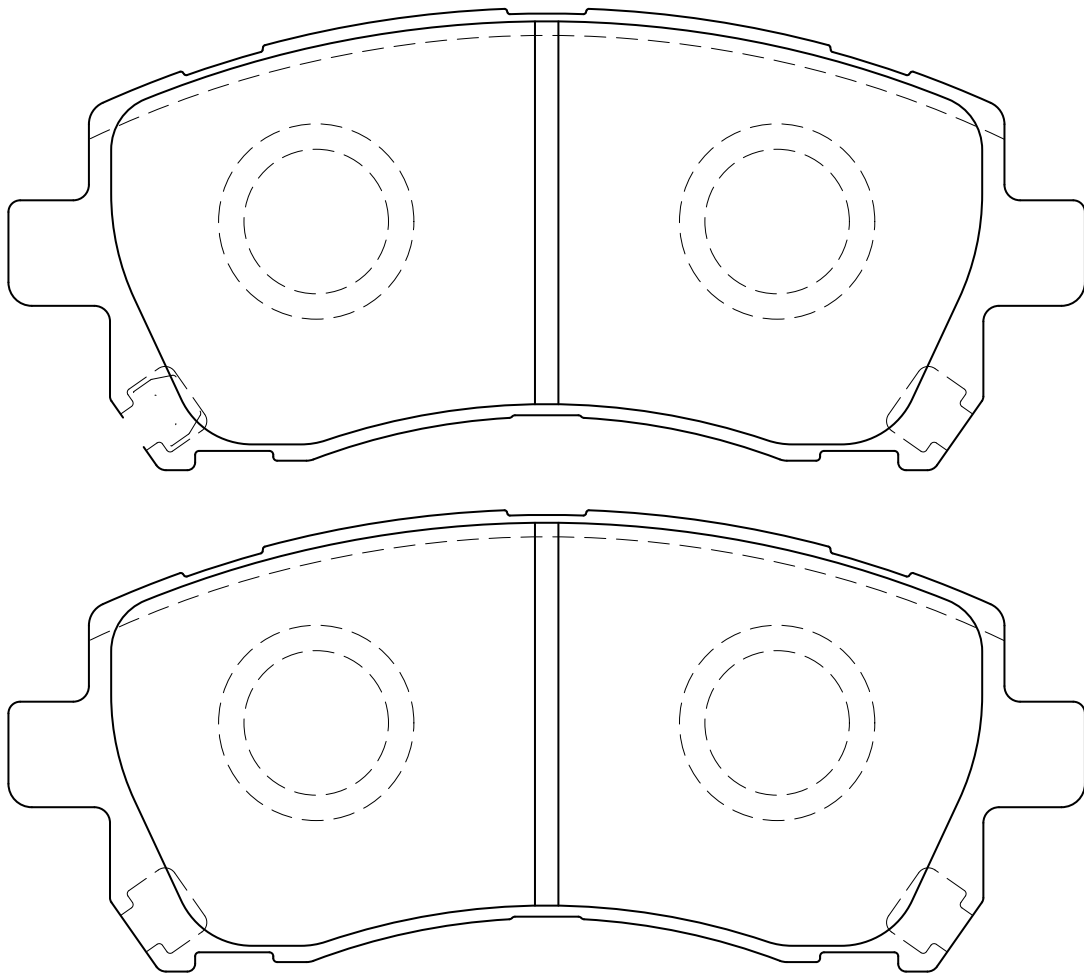


The **REVSPEC**
PRIMES

PR-F091



W:137.7 × H:51.5 × T:17