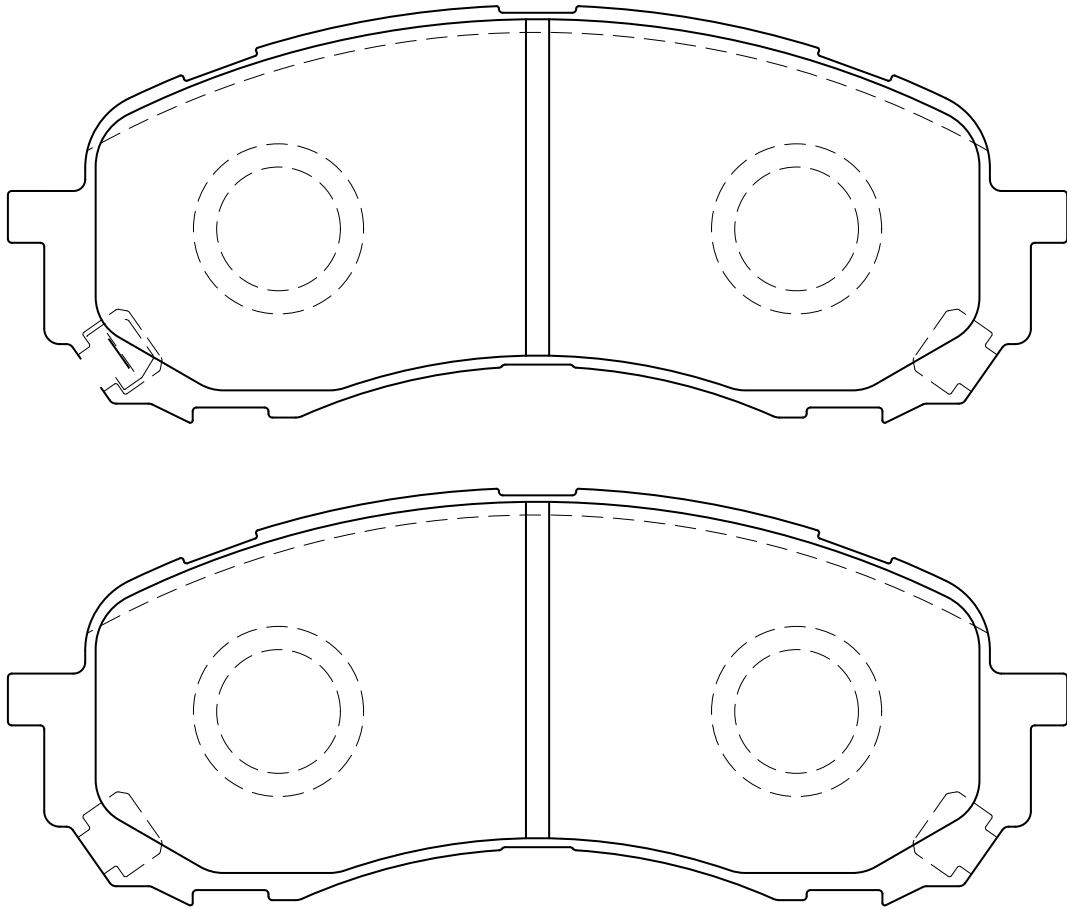


The **REVSPEC**
PRIMES

PR-F191



W:137 × H:45.5 × T:17