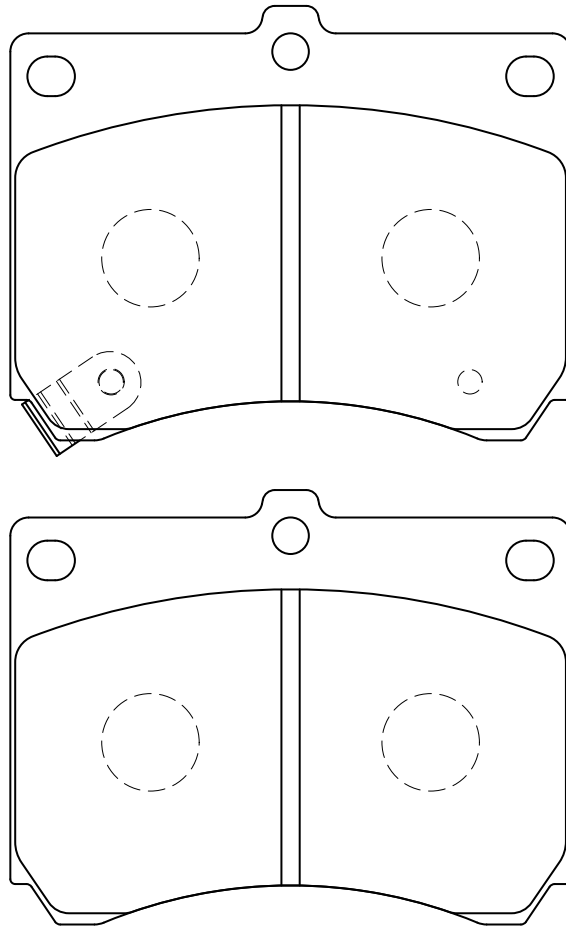


The **REVSPEC**
PRIMES

PR-M090



W:92 × H:64.9 × T:15