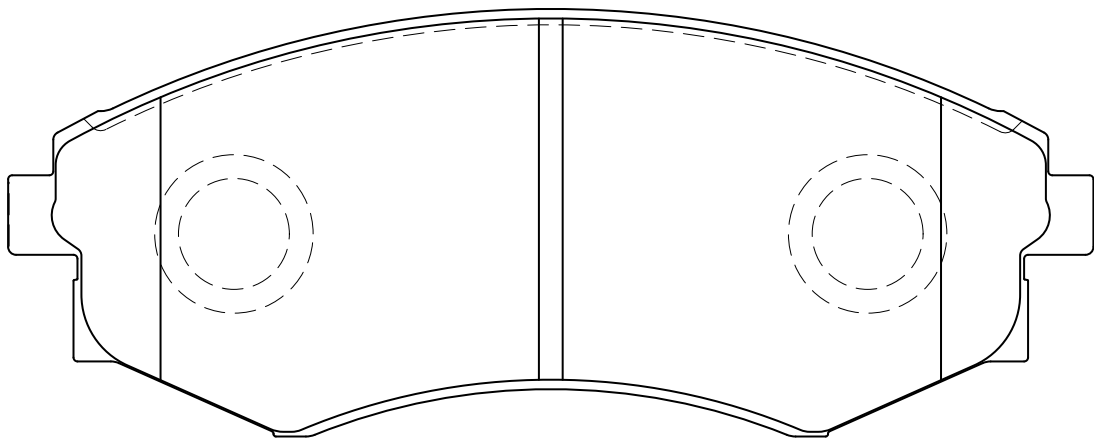
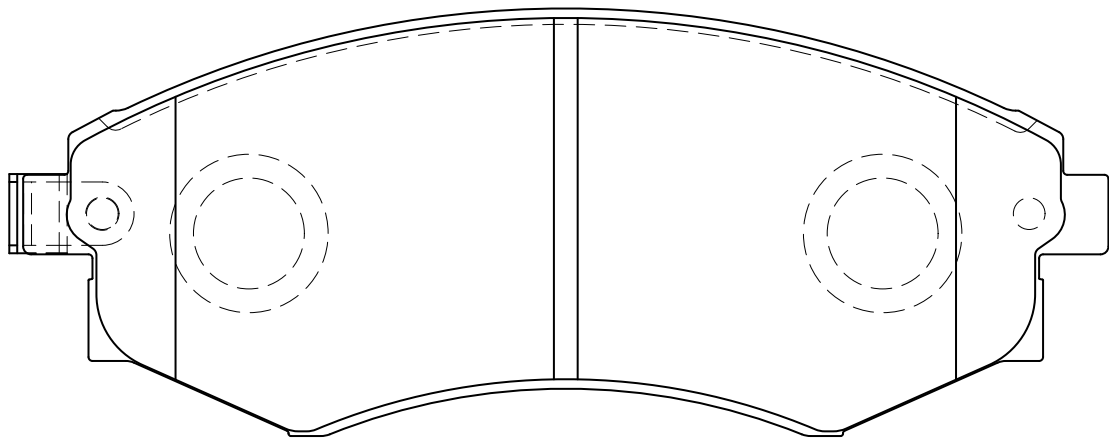


The **REVSPEC**
PRIMES

PR-N016



W:137 × H:48.5 × T:16